



ABSORBANTS



TECHNISORB®

GAMME TOUS LIQUIDES

www.beneluxeconet.be



Utilisation préventive ou curative,
pour absorber et protéger les sols,
pour lutter contre les pollution et
les risques de chute.

- Industries lourdes, Chimie, Pétrochimie, Fonderies, Mécanique
- Industries de précision , Décolletage, Electronique
- Automobile, Aéronautique, transports, Energie, stations, garages...
- Industries chimiques, industries de pointe
- HORECA, Milieu médical, Laborantins ...



Absorbe tous les liquides
Mise en place facile



LES ABSORBANTS UNE FOIS UTILISES DEVRONT ETRE ELIMINES CONFORMEMENT A LA REGLEMENTATION EN VIGUEUR

www.beneluxeconet.be

LES FEUILLES ET LES ROULEAUX ABSORBANTS

Prédécoupé



La gamme standard

GAMME STANDARD EN FEUILLES

REFERENCE	EPAISSEUR	UNITE / COLIS	DIMENSIONS	ABSORBE PAR COLIS
AGYW.FM/ECO	SIMPLE	200 FEUILLES	40 X 45 CM	95 L
AGYW.FL/ECO50	SIMPLE	4 X 50 FEUILLES	40 X 50 CM	120 L
AGYW.FM	MEDIUM	100 FEUILLES	40 X 45 CM	79 L
AGYW.F/ECO	DOUBLE	100 FEUILLES	40 X 50 CM	104 L

GAMME STANDARD EN ROULEAUX

REFERENCE	EPAISSEUR	UNITE / COLIS	DIMENSIONS	ABSORBE PAR COLIS
AGYW.MR2L/ECO	SIMPLE	2 ROULEAUX	50 CM X 40M	120 L
AGYW.MR80M	MEDIUM	1 ROULEAU	80 CM X 40M	135 L
AGYW.MR2M	MEDIUM	2 ROULEAUX	50 CM X 40M	170 L
AGYW.MR2/ECO	DOUBLE	2 ROULEAUX	50 CM X 40M	209 L

Tissu en pure microfibre de polypropylène particulièrement adapté pour absorber de grandes quantités de liquide en cas de pollution ou déversements accidentels. Ces produits ont un excellent rapport qualité / prix.

La gamme spillsoft : recommandé pour la maintenance quotidienne

GAMME SPILLSOFT EN FEUILLES

REFERENCE	EPAISSEUR	UNITE / COLIS	DIMENSIONS	ABSORBE PAR COLIS
AGYW.SSF	MOYENNE	100 FEUILLES	40 X 50 CM	80 L

PRODUITS GRIS- GAMME SPILLSOFT EN ROULEAUX

REFERENCE	EPAISSEUR	UNITE / COLIS	DIMENSIONS	ABSORBE PAR COLIS
AGYW.SSR1	MOYENNE	1 ROULEAU	100 CM X 40M	160 L
AGYW.SSMR2	MOYENNE	2 ROULEAUX	50 CM X 40M	160 L



La gamme SPILLSOFT est 16% plus absorbante et 33% plus résistante. Sa finition est totalement non pelucheuse et résiste à l'abrasion.

Ses caractéristiques de souplesse et de douceur vous convaincront dès la première prise en main : c'est aussi un essuyeur formidable pour nettoyer et absorber les huiles, les graisses, et tous liquides polluants. Son rapport qualité / prix est exceptionnel. Alors testez la différence et venez apprécier ses qualités.



www.beneluxeconet.be

LES FEUILLES ET LES ROULEAUX ABSORBANTS

Prédécoupé

La gamme supérieure SIMPLE EPAISSEUR

GAMME SUPERIEURE SIMPLE EPAISSEUR RENFORCEE EN FEUILLES

REFERENCE	EPAISSEUR	UNITE / COLIS	DIMENSIONS	ABSORBE PAR COLIS
AGYW.FL	SIMPLE	200 FEUILLES	40 X 50 CM	114 L

GAMME SUPERIEURE SIMPLE EPAISSEUR RENFORCEE EN ROULEAUX

REFERENCE	EPAISSEUR	UNITE / COLIS	DIMENSIONS	ABSORBE PAR COLIS
AGYW.MR2L	SIMPLE	2 ROULEAUX	50 CM X 40 M	114 L

Cette finition a des propriétés de résistance améliorée et est non pelucheuse. Particulièrement adapté à la récupération d'huiles et hydrocarbures en milieu industriel.
Recommandé pour la maintenance quotidienne.

La gamme supérieure DOUBLE EPAISSEUR

GAMME SUPERIEURE DOUBLE EPAISSEUR RENFORCEE EN FEUILLES

REFERENCE	EPAISSEUR	UNITE / COLIS	DIMENSIONS	ABSORBE PAR COLIS
AGYW.F/D	DOUBLE	100 FEUILLES	40 X 50 CM	96 L
AGYW.F	DOUBLE	100 FEUILLES	40 X 50 CM	96 L
AGYW.2F	DOUBLE	100 TAPIS	80 X 50 CM	192 L

GAMME SUPERIEURE DOUBLE EPAISSEUR RENFORCEE EN ROULEAUX

REFERENCE	EPAISSEUR	UNITE / COLIS	DIMENSIONS	ABSORBE PAR COLIS
AGYW.MR80KA	DOUBLE	1 ROULEAU	80 CM X 40M	130 L
AGYW.R1	DOUBLE	1 ROULEAU	100 CM X 40M	193 L
AGYW.MR2	DOUBLE	2 ROULEAUX	50 CM X 40M	193 L

Cette finition a des propriétés de résistance améliorée et est non pelucheuse. Particulièrement adapté à la récupération d'huiles et hydrocarbures en milieu industriel.
Recommandé pour un usage intensif et préventif.

Prédécoupé



1 rouleau
4 fonctions

La gamme MULTICOUCHE 4 en 1

Prédécoupe longueur en 3 bandes et largeur tous les 32 cm

REFERENCE	EPAISSEUR	DIMENSIONS	UNITE DE VENTE	ABSORBE PAR COLIS
AGYW.SMS15	DOUBLE	33 CM X 15M	BOITE DIST	25 L

Il peut remplir 4 fonctions : Un boudin absorbant - Une feuille absorbante Un tapis absorbant
Un essuyeur ou une bandelette adaptable à toutes les situations et tout type d'utilisation



www.beneluxeconet.be

LES FEUILLES ET LES ROULEAUX ABSORBANTS

La gamme supérieure noir



Pour absorber tous les liquides
Et dissimuler la saleté

GAMME SUPERIEURE DOUBLE EPAISSEUR RENFORCEE EN FEUILLES

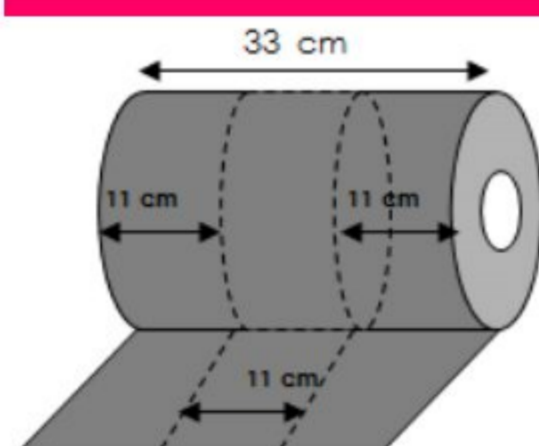
REFERENCE	EPAISSEUR	UNITE / COLIS	DIMENSIONS	UNITE DE VENTE	ABSORBE PAR COLIS
ABKW.F/D	DOUBLE	100 FEUILLES	40 X 50 CM	BOITE DIST	96 L
ABKW.F	DOUBLE	100 FEUILLES	40 X 50 CM	LE COLIS	96 L

GAMME SUPERIEURE DOUBLE EPAISSEUR RENFORCEE EN ROULEAUX

REFERENCE	EPAISSEUR	UNITE / COLIS	DIMENSIONS	UNITE DE VENTE	ABSORBE PAR COLIS
ABKW.MR75	DOUBLE	1 ROULEAU	75 CM X 40M	1 ROULEAU	145 L
ABKW.MR2	DOUBLE	2 ROULEAUX	50 CM X 40M	LE COLIS	193 L
ABKW.MR4	DOUBLE	4 ROULEAUX	25 CM X 40M	LE COLIS	193 L

Excellente résistance à l'abrasion et aux déchirures, non pelucheux

La boîte distributrice 4 in black



- 4 utilisations :
- Un tapis
 - Une feuille
 - Un essuyeur
 - Un boudin

REFERENCE	EPAISSEUR	UNITE / COLIS	DIMENSIONS	ABSORBE PAR COLIS
ABKW.PROB	DOUBLE	1 ROULEAU	33 CM X 24M	38 L



Excellente résistance à l'abrasion et aux déchirures, non pelucheux

Partenaire idéal des équipes de maintenance, permet de récupérer les petits et moyens déversements et d'essuyer les pièces mécaniques.



www.beneluxecoent.be

COUSSINS – BOUDINS – BARRAGES



Les coussins absorbants

Pour absorber des grandes quantités de liquides dans des endroits difficiles facilement récupérables

REFERENCE	UNITE / COLIS	DIMENSIONS	ABSORBE PAR COLIS
ACEW PIL16S	16 COUSSINS	30X20X5 CM	46 L
ACEW PIL8	8 COUSSINS	46X46X5 CM	99 L

Les boudins absorbants

Pratique d'utilisation, sa texture souple permet d'épouser toutes les formes.



REFERENCE	UNITE / COLIS	DIMENSIONS	ABSORBE PAR COLIS
ACEW.SN20	20 BOUDINS	8 X 120 CM	75 L

TAPIS DE FUTS

Les tapis de fûts



Tapis Universel pour fûts de 210 L

Ils sont recommandés pour absorber les égouttements de pompe avant qu'ils n'atteignent le sol. Grâce aux tapis de fût, les zones autour du dépotage et remplissage de fûts restent propres. Finis les risques de flaques autour de vos fûts.

REFERENCE	EPAISSEUR	UNITE / COLIS	DIMENSIONS	ABSORBE PAR COLIS
AGYW.CT25	DOUBLE	25 TAPIS	56 CM DIAM.	32 L

LES KITS ABSORBANTS

Les sacs d'intervention

Les sacs d'intervention sont économiques et faciles à ranger. Idéal pour le rangement dans les véhicules, les armoires, les laboratoires, les ateliers

REFERENCE	DESIGNATION	ABSORBE PAR KIT
KIT W 10L	25 Feuilles 30 x 30 cm -1 sac à déchet - 1 paire de gants - 5 essuyeurs - 1 sacoche de transport	10 L
KIT W 25L	20 Feuilles 40 x 50 cm - 2 Boudins absorbants - 3 essuyeurs non tissé-1 paire de gants - 1 sac à déchet - 1 sacoche de transport	25 L
KIT W 40L	20 feuilles 50 x 40 cm- 2 boudins absorbants 8 x 120 cm 1 coussin absorbant 46 x 46 cm - 1 paire de gants - 1 sac à déchet – 1 sac de transport PVC- 1 notice	40 L
KIT W 60L	30 Feuilles 40 x 50 cm - 2 Boudins absorbants- 2 coussins 100 % pp -3 essuyeurs non tissé-1 paire de gants - 2 sacs à déchet - 1 sacoche de transport	60 L



Le fût d'intervention

Les fûts d'intervention sont fermés hermétiquement avec un couvercle étanche et cercle à levier. Idéal pour des lieux de stockage en extérieur comme en intérieur et agir rapidement en cas de déversements accidentels.



REFERENCE	DESIGNATION	ABSORBE PAR KIT
KIT W 120L	75 Feuilles 40 x50 cm - 4 Boudins 8 x 122 cm -2 coussins 46x46x5 cm- 10 essuyeurs - 1 paire de gants - 1 paire de lunette- 2 sacs à déchets	120 L

Les kits absorbants mobiles

Les kits mobiles sont facilement manœuvrables pour transporter les absorbants jusqu'au lieu du déversement accidentel. Le conteneur en polyéthylène protège les absorbants de l'humidité et de la poussière.

Recharge disponible

REFERENCE	DESIGNATION	ABSORBE PAR KIT
KIT W 100L	50 Feuilles 25 x40 cm - 6 Boudins 8 x 122 cm -6 coussins 46x46x5 cm- 10 essuyeurs - 1 paire de gants - 1 paire de lunette- 4 sacs à déchets	100 L
KIT W 240L	120 Feuilles double épaisseur 40 x 50 cm - 8 Boudins 8 x 122 cm - 8 coussins 46 x 46 x5 cm, 20 essuyeurs, 2 paires de gants, 2 paires de lunette, 4 sacs à déchets	240 L



En complément de nos absorbants, nous vous proposons ces équipements pour parer à tout désagrément dû à un déversement accidentel sur un site industriel :

LES PLAQUES D'OBTURATION SUR SOL

Application : Protéger et obstruer hermétiquement les voies d'écoulement (plaques, grilles et bouches d'égouts) lors de déversements accidentels de produits chimiques.

Cibles : Sécurité civile, sapeurs pompiers, industrie chimique, métallurgie et transport, industrie pharmaceutique et hôpitaux, industrie agro-alimentaire et biotechnologie



Référence	Désignation
PLR500	OBTURATEUR DE SURFACE CARREE TECHNISORB AVEC POIGNEES 50 x 50 x 0,8 cm - A L'UNITE
PLR600	OBTURATEUR DE SURFACE CARREE TECHNISORB AVEC POIGNEES 60 x 60 x 0,8 cm - A L'UNITE
PLR800	OBTURATEUR DE SURFACE CARREE TECHNISORB AVEC POIGNEES 80 x 80 x 0,8 cm - A L'UNITE
PLR900	OBTURATEUR DE SURFACE CARREE TECHNISORB AVEC POIGNEES 90 x 90 x 0,8 cm - A L'UNITE
PLR1200	OBTURATEUR DE SURFACE CARREE TECHNISORB AVEC POIGNEES 1200 x 1200 x 0,8 cm - A L'UNITE

LE BARRAGE D'OBTURATION



Application : Les barrages de confinement contiennent les déversements accidentels sans les absorber. Ils épousent parfaitement les courbes irrégulières grâce à leur matière souple en polyuréthane et forment ainsi un joint étanche sur les surfaces lisses et rugueuses. Ils résistent à l'eau, aux huiles et à la plupart des produits chimiques.



Référence	Désignation
PLR300	BARRAGE SUR SOL TECHNISORB 3 m x 7 cm x 10 cm - A L'UNITE

Extrémités du barrage connectables



www.beneluxeconet.be